



Roman blind RVS1



Raffrollo RVS1



Store bateau RVS1



Vouw gordijn RVS1



Tenda a pacchetto RVS1



Zasłona rzymska RVS1

supplied in the set • im Satz • fournis dans le coil • in de verpakking • incluso • w zestawie:



necessary tools • nötige Geräte • les outils nécessaires • benodigdheden • attrezzatura necessaria
• niezbędne narzędzia:



- The number of brackets / mounting profile fixing points depends on the width of the blind
- Menge des Halters / Befestigungspunkten von der Breite abhängig
- Nombre de supports / points de fixation dépend de la largeur du store
- Het aantal steunen / bevestigingspunten van het montageprofiel hangt af van de breedte van het product
- La quantità di sostegni / punti di attacco dal profilo di montaggio dipende dalla larghezza del prodotto
- Ilość wieszaków / punktów mocowania w zależności od szerokości

≤350 mm

351 - 650 mm

651 - 950 mm

951 - 1250 mm

1251 - 1500 mm

X →

2+2

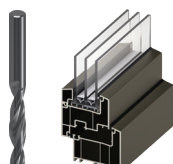
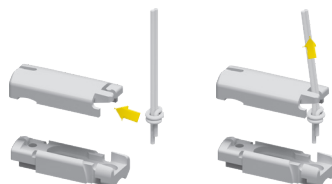
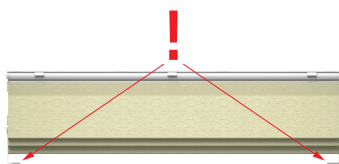
3+2

4+2

5+2

6+2

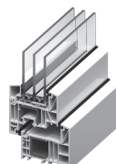
Important!
Wichtig!
Attention!
Belangrijk!
Attenzione!
Uwaga!



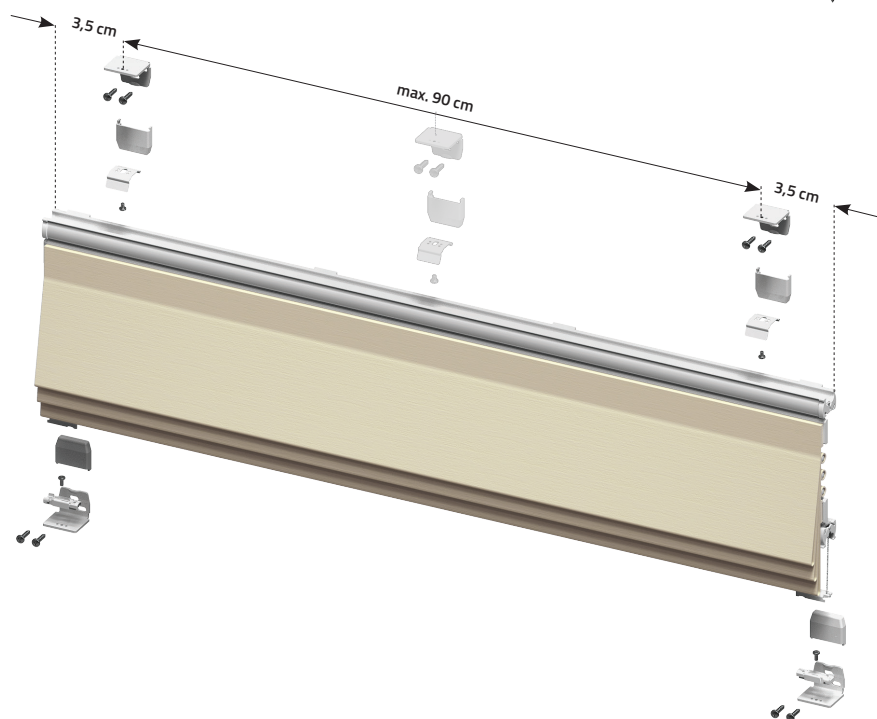
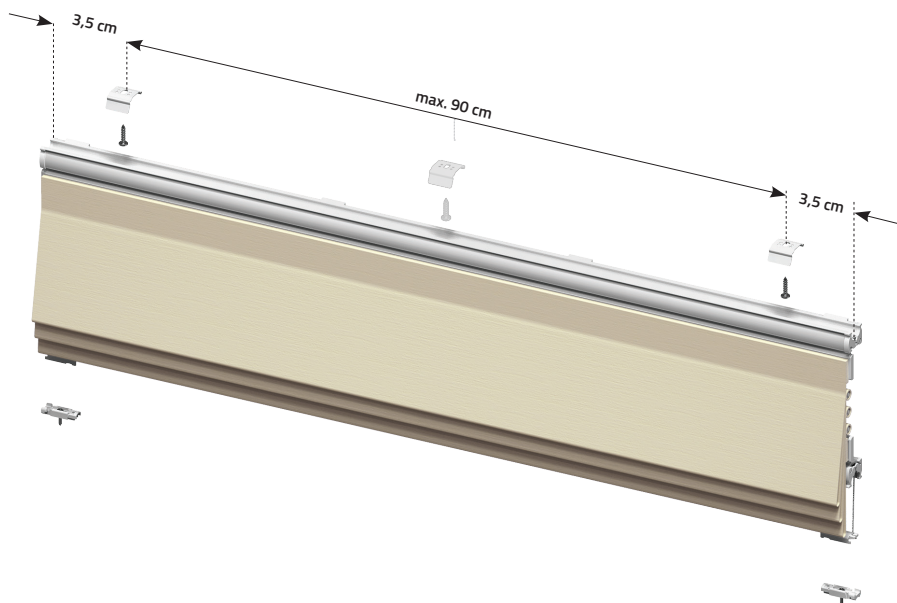
2,2 mm \emptyset

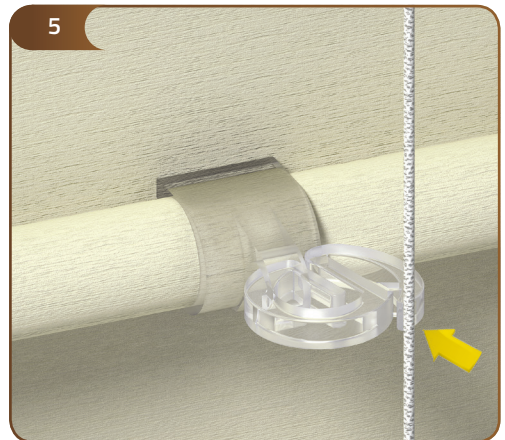
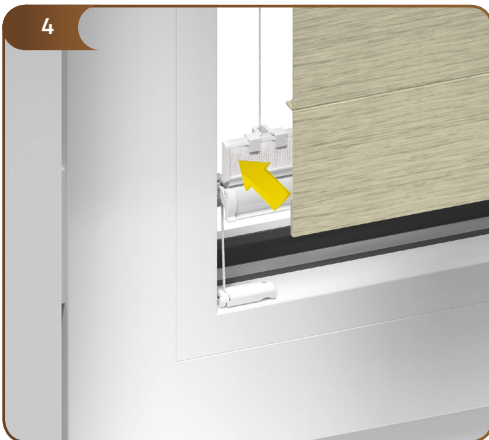
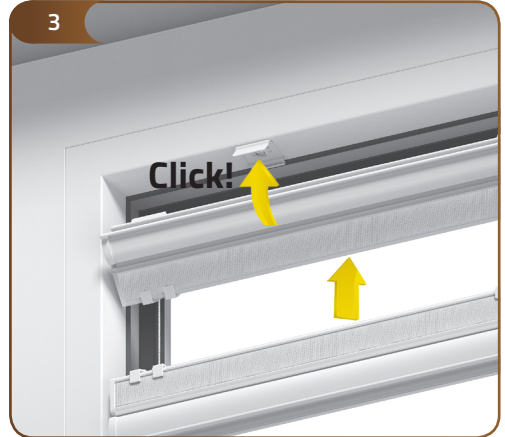
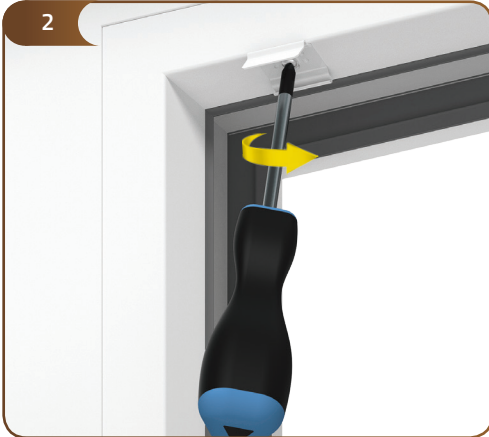
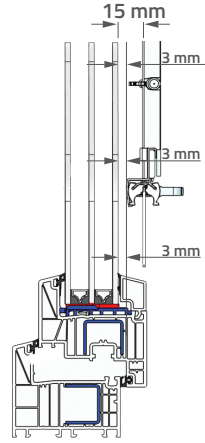


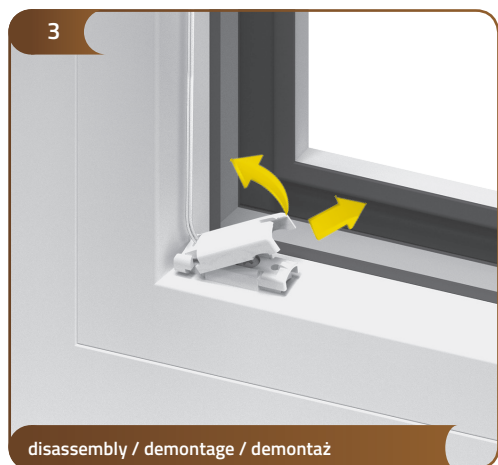
2,0 mm \emptyset

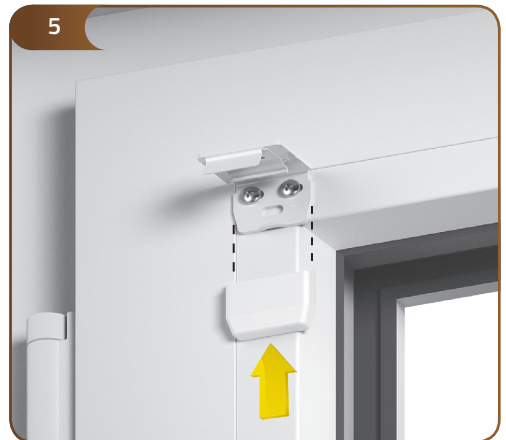
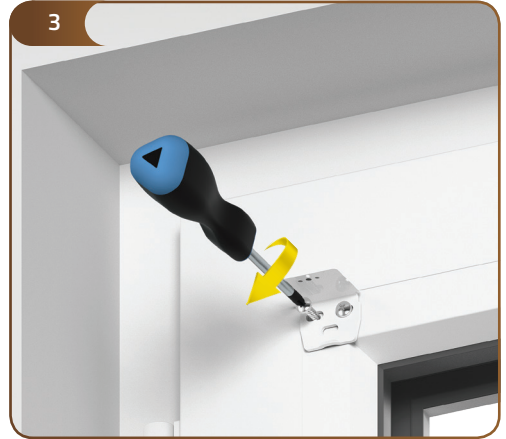
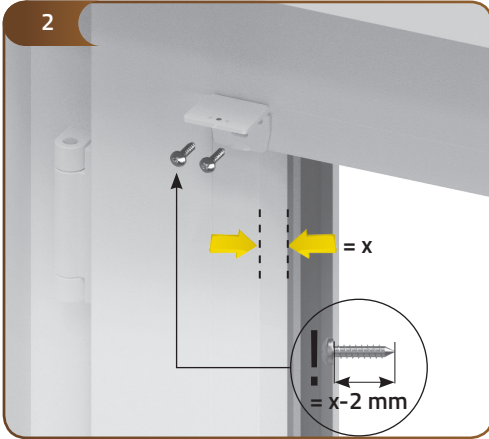
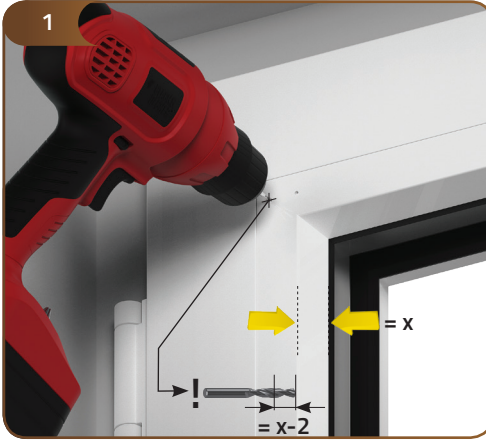


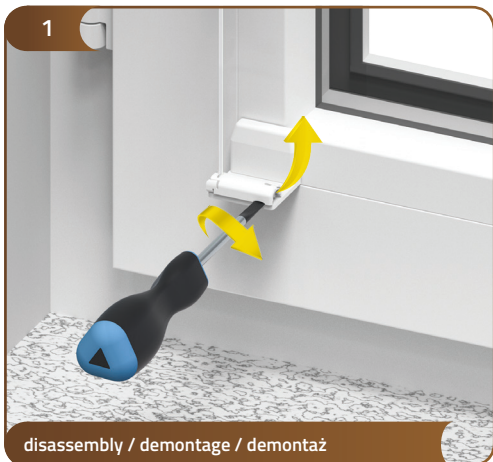
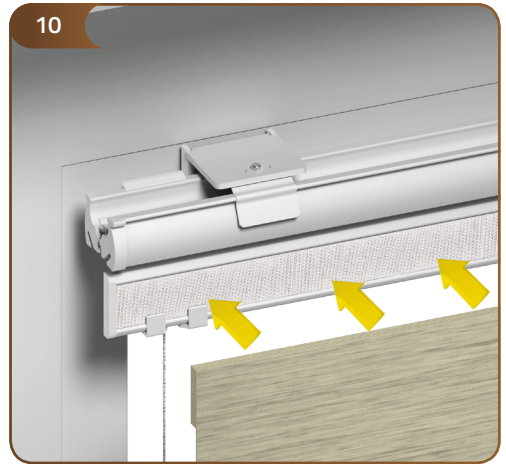
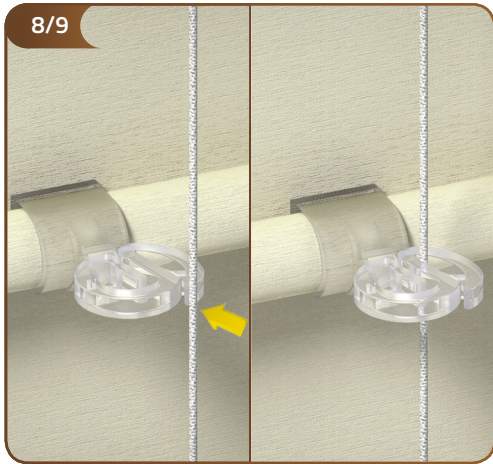
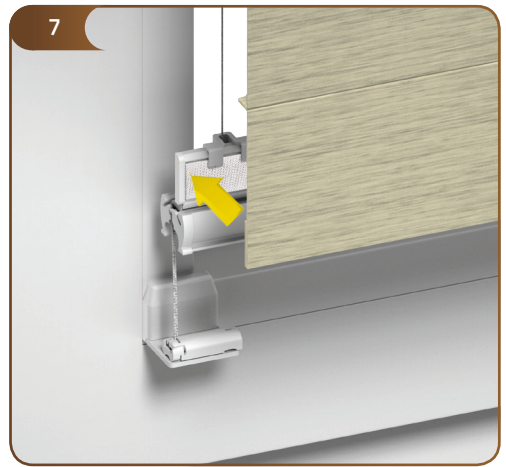
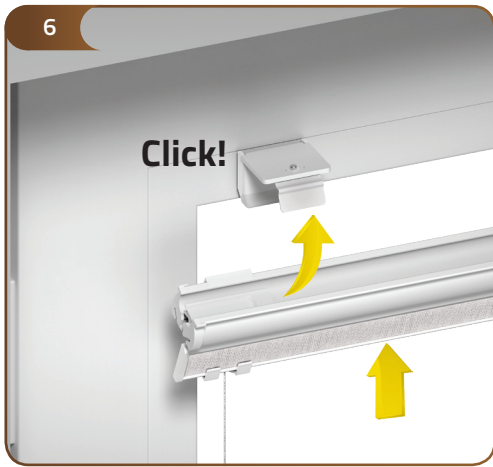
1,5 mm \emptyset











disassembly / demontage / demontaž

disassembly / demontage / demontaž



